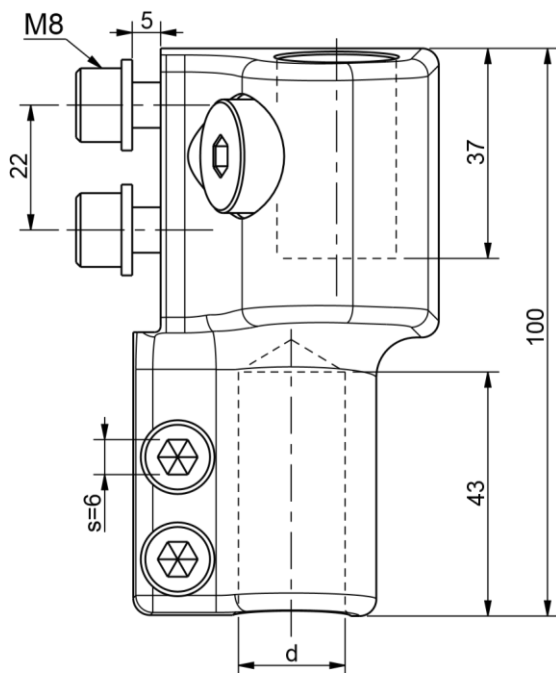
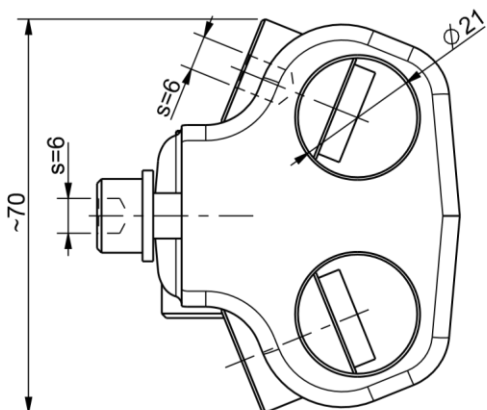


ZACISK TRANSFORMATOROWY PG3 PIONOWY Z UZIEMIENIEM



Nr. kat.	d	masa	I max [A]	Moc transformatora
58221N	M12	1,27	250	do 160kVA
58222N	M16	1,24	400	do 200kVA
58223N	M20	1,20	630	do 250kVA/400kVA



Zastosowanie:

Do wykonania pionowego odejścia ze sworzni przepustów niskiego napięcia elektroenergetycznych transformatorów przewodami nN z możliwością podłączenia uziemienia.

Materiał:

Korpus- odkuwka mosiężna ocynowana

Śruby mocujące- stal nierdzewna

Śruby dociskowe- msiądz ocynowany

Przyłączalność:

Przewody główne:

2 x 50 do 185 mm² RE, RM, SM

2 x 240 mm² RMC

DANE DO FAKTURY :

DSF Inwestycje S.C.

Ul. Żwirowa 25,
97-200 Tomaszów Maz.

NIP: 773-247-40-08

REGON: 101702899

BIURO I PRODUKCJA :

DSF Inwestycje S.C.

Plac Zwycięstwa 2,
90-312 Łódź

Tel. 795 599 060

Tel. 501 661 343

biuro@dsfinwestycje.pl

www.dsfinwestycje.pl